



BAUEN MIT HOLZ

Verlegetipps

Holz- & Materialauswahl

Bei der Materialauswahl sollte großer Wert auf die Holzqualität gelegt werden. Verschiedene Holzarten unterscheiden sich in Lebensdauer, technischen Eigenschaften und in ihrem Erscheinungsbild. Vor der Verlegung der Terrassendielen sollte mit Hilfe eines elektronischen Messgeräts die Holzfeuchte bestimmt werden, da diese je nach Witterung (Sommer, Winter) von unter 10 % bis 25 % variieren kann. Je nach Feuchtigkeitsgrad, Holzart und Dielenbreite sollte mehr oder weniger Spalt zwischen den Dielen belassen werden. Der Abstand bei einer Feuchtigkeit von 16 % sollte mindestens 6 % der Dielenbreite entsprechen. Terrassendielen und -unterkonstruktionen aus Holz sind Halbfertigprodukte, welche vor der Verarbeitung nachgemessen, rechtwinkelig gekappt und auf das Fertigmaß zugeschnitten werden müssen.

Klasse	Bezeichnung	Holzarten
I	sehr dauerhaft	Teak, Itaúba, Ipé, Thermo-Esche, Cumaru, Bambus und Accoya
II	dauerhaft	Thermo-Kiefer, Sapelli, Bangkirai, ...
III	mäßig dauerhaft	Heimische Lärche, sibirische Lärche, Douglasie
IV	wenig dauerhaft	Fichte, Tanne
V	nicht dauerhaft	Ahorn, Buche

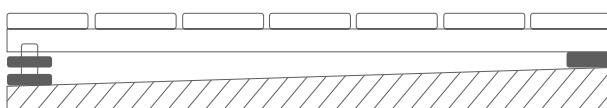
Dauerhaftigkeitsklassen nach ÖNORM EN350-2, Gebrauchsklasse 4

Mengenkalkulation (Berechnungsbeispiel)

Terrassendielen	$1 \text{ m}^2 = 1/\text{Dielenbreite in m}$	$1/0,145 \text{ m} = 6,89$	ca. 7 m/m ²
Unterkonstruktion	$1 \text{ m}^2 = 1/\text{empf. UK-Abstand in m}$	$1/0,4 \text{ m} = 2,5$	ca. 2,5 m/m ²
Schrauben (Si)	$1 \text{ m}^2 = 2 \text{ Schrauben} \times \text{Dielen lfm} \times \text{UK lfm}$	$2 \times 7 \times 2,5 = 35$	ca. 36 Stk./m ²
Befestigung (Nsi)	$1 \text{ m}^2 = \text{Befestigungsmittel} \times \text{Dielen lfm} \times \text{UK lfm}$	$1 \times 7 \times 2,5 = 17,5$	ca. 18 Stk./m ²

Untergrund

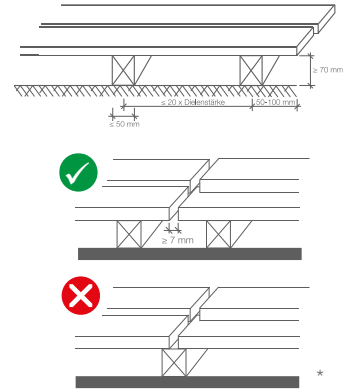
Beim Aufbau des Untergrundes (Betonplatte, Punktfundamente usw.) muss sichergestellt werden, dass die Feuchte unter der Terrasse sowie der Unterkonstruktion rasch abgeleitet wird. Dies kann durch ein 2-5 prozentiges Gefälle des Untergrundes bzw. mittels Stellfüßen oder Unterlagepads nivelliert und sichergestellt werden. Die Dielen selbst müssen bei ordnungsgemäßer Konstruktion kein Gefälle aufweisen. Mittels eines Wurzelvlieses können unter der Terrasse liegende Gräser in ihren Wuchseigenschaften eingeschränkt werden.



Deckbelag
 Unterkonstruktion
 Unterlagepad/Stellfuß
 Untergrund mit 2-5 % Gefälle

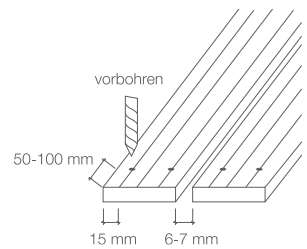
Unterkonstruktion

Bei der Verlegung der Unterkonstruktion sollte auf eine Mindesthöhe von 70 mm geachtet werden, um für die notwendige Durchlüftung der Terrasse zu sorgen. Idealerweise ist die Aufbauhöhe zwischen 130 und 150 mm, um eine lange Lebensdauer der Terrasse zu gewährleisten. Wir empfehlen die Unterkonstruktion als Rahmen auszuführen und wenn möglich mit dem Untergrund zu verbinden. Achten Sie auch darauf, dass angrenzende Bauteile und Blenden die Hinterlüftung erschweren. Rigole oder Entwässerungsrinnen aus dem JAF Sortiment, welche zu angrenzenden Bauteilen/Fassaden verlegt werden können, sorgen für eine bessere Wasserableitung und eine schnellere Abtrocknung bei und nach Niederschlag (ÖNORM B3391). Zudem muss die Dimensionierung der Unterkonstruktion stark genug sein, um dem Verzug durch das Quellen und Schwinden der Dielen über die Jahre Stand zu halten. Die Abstände der Unterkonstruktion sollten maximal das 20-Fache der Dielenstärke betragen und bei Dielenstößen doppelt ausgeführt sein (*Ausnahme clipJuAn Perfect Rail oder Flat Rail: hier kann ein Dielenstoß auf einer Unterkonstruktion erfolgen). Weiters wird empfohlen, die Auflagefläche zwischen Dielen und Unterkonstruktion gering zu halten, um das Abtrocknen der Kontaktfläche zu erleichtern. Bei Auflageflächen über 50 mm empfehlen wir konstruktive Maßnahmen wie beispielsweise eine Distanzleiste, Distanzclip, Profix 2+ usw.



Befestigung

Werden die Terrassendielen sichtbar befestigt, so sind mindestens 2 Schrauben pro Unterkonstruktionsholz zu verwenden. Die Schraubenlänge sollte mindestens das 2,5-Fache der Dielenstärke (gilt nicht bei Alu-UK) betragen und aus rostfreiem Edelstahl oder gleichwertigem, nicht rostenden Stahl sein. Um Rissbildungen zu vermeiden, sollen die Dielen mit einem Senkkopfbohrer vorgebohrt werden, damit die Schraube mit der Belagsoberfläche eben abschließt. Dabei ist auf ausreichenden Abstand zum Dielenrand zu achten. Des Weiteren wird empfohlen, die Stirnenden der Dielen mit Hirnholz-Wachs zu versiegeln, um die Rissanfälligkeit an den Dielenenden zu reduzieren.



Oberflächenbehandlung

Wird Holz ohne Oberflächenbehandlung der Witterung ausgesetzt, dann verändert es seine Farbe und Oberflächenstruktur. Nach wenigen Monaten verwandelt sich bei unbehandeltem Holz der Farbton in Grau und aufgrund von Feuchtigkeitsschwankungen kommt es zu oberflächlichen Rissbildungen. Die Verwendung von Terrassenölen erlaubt eine individuelle Farbgestaltung der Terrassendielen, somit wird das Vergrauen des Holzes verhindert bzw. verzögert. Es bietet auch Schutz vor UV-Strahlen und reduziert die Aufnahme von Feuchtigkeit, sodass die Rissbildung im Holz vermindert wird.



Verarbeitungsrichtlinien des Herstellers beachten

Instandhaltung & Wartung

Im Zuge der Wartung ist die Terrasse je nach Umgebungseinflüssen mindestens einmal jährlich auf Veränderungen und eventuell aufgetretene Schäden zu kontrollieren. Die Reinigung der Terrasse ist in Hinblick auf eine lange Lebensdauer besonders wichtig und unerlässlich. In den meisten Fällen sind dazu ein Wasserschlauch und Besen ausreichend. Kommt es jedoch zu größeren Verunreinigungen der Dielen, dann empfehlen wir – je nach Verschmutzungsgrad – die Produkte unseres Sortiments.

Hinweis:

Holz ist ein Naturprodukt. Daher sind jene Eigenschaften, die diesem naturgewachsenen Rohstoff entsprechen oder typische Merkmale einer Holzart sind, keine Fehler. Zum Beispiel:

- > Vergrauung der Oberfläche ohne Oberflächenbehandlung.
- > Farbunterschiede.
- > Riss- und Schieferbildung an der Oberfläche durch das Arbeiten des Holzes.
- > Verziehen oder Verwerfen durch Drehwuchs.
- > Harzgallen oder Harzaustritte bei einigen Nadelhölzern wie z. B. Kiefer und Lärche.
- > Raue Stellen, hervorgerufen durch Wachstumsanomalien.
- > Reine Bohrlöcher bei Harthölzern wie z. B. Bangkirai hervorgerufen durch Frischholzinsekten.
- > Auswaschungen bzw. Ausbluten bei einzelnen Holzarten (z. B. Eiche, Thermo-Esche, Massaranduba)
- > Je nach Inhaltsstoffen – wie z. B. Gerbsäure – kann es bei einzelnen Holzarten (Bangkirai, Lärche, Eiche) durch Verunreinigungen mit eisenhaltigen Stoffen (Zementstaub, Dünger, Späne von Metallarbeiten) zu einer Reaktionsverfärbung auf der Oberfläche kommen.

Die oben genannten Hinweise beziehen sich auf die Verlegeinformationen des VEH und der Holzforschung Austria (HFA) – „Terrassenbeläge aus Holz“.

Für weitere Informationen wenden Sie sich bitte an unser Verkaufsteam!

J. u. A. Frischeis Gesellschaft m.b.H.
Gerbergasse 2, 2000 Stockerau
T: +43 2266 605-0, F: +43 2266 629 00

www.frischeis.at

HOLZ IST UNSERE WELT