



PRODUKTDATENBLATT

SOLIDA® Edelstahl-Bohrschraube

30.11.2020 Diese Ausgabe unterliegt nicht der Druck- bzw. Papierform

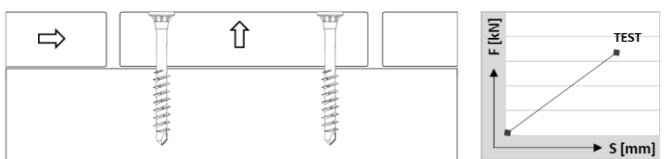


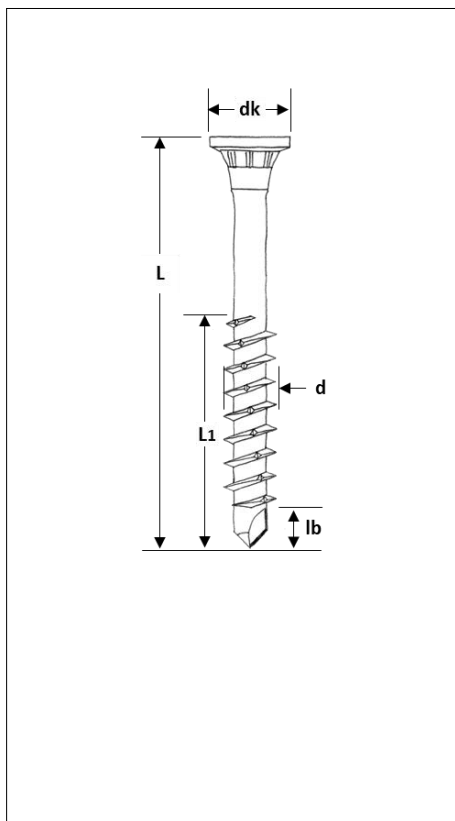
FIXINGGROUP GmbH

www.fixinggroup.com

office@fixinggroup.com

1. Kenncode des Produkttyps	SOLIDA Edelstahl-Bohrschraube
2. Kennzeichen zur Identifikation des Produkts	Typenbezeichnung: Siehe Verpackung des Produkts
3. Vorgesehener Verwendungszweck	Befestigung von Holz oder holzähnlichen Werkstoffen im Außenbereich
4. Hersteller	FIXINGGROUP GmbH
5. System zur Bewertung und Überprüfung der Leistung	Auszug- und Abscherprüfungen Ermittlung der Grenzwerte und Verformungsverhalten
6. Harmonisierte Norm - CE Kennzeichnung	Nicht Kennzeichnungspflichtig
7. Leistung	Laut nachstehenden Tabellen

Allgemeine Angaben	
1.1. Befestigungsart	Direkte Befestigung auf eine Unterkonstruktion aus Holz oder holzähnlichen Werkstoffen
1.2 Material	- SOLIDA1 Edelstahl rostfrei gehärtet 1.4006 - SOLIDA4 Edelstahl rostfrei A4 1.4401 - siehe CE Leistungserklärung
1.3 Abmessungen	Laut nachstehenden Grafiken und Tabellen
1.4 Auszug- und Abscherprüfungen	 <p>Die Ermittlung der Grenzwerte erfolgt in der Belastungsrichtung auf Auszug und Abscheren. Die mechanische Eigenschaft der Tragfähigkeit und das Verformungsverhalten wurden über einen Knotenpunkt ermittelt. Vorschubgeschwindigkeit 4,00 mm/min</p>



SOLIDA	Abmessungen						
	SOLIDA1 Ø 3,2 mm	SOLIDA1 Ø 4,0 mm	SOLIDA1 Ø 4,5 mm	SOLIDA1 Ø 5,0 mm	SOLIDA4 Ø 5,5 mm	SOLIDA1 Ø 6,0 mm	
Edelstahl-Bohrschraube							
d	3,1 - 3,2	3,7 - 4,0	4,3 - 4,5	4,7 - 5,0	5,2 - 5,5	5,7 - 6,0	
dk	5,0 - 5,3	6,0 - 6,5	6,5 - 7,0	7,5 - 8,0	7,5 - 8,0	9,5 - 10,0	
lb	2,5 - 3,0	2,5 - 3,0	2,5 - 3,0	3,5 - 4,0	3,5 - 4,0	4,0 - 4,5	
Antrieb	TX10	TX20	TX20	TX25	TX25	TX25	
Torsion $f_{tor,k}$ Nm	2,30	3,50	4,30	7,20	6,40	11,00	
L Gesamtlänge	L 25 +/- 0,5	16 +/- 0,5					
	L 30 +/- 0,5	18 +/- 0,5	18 +/- 0,5				
	L 30 +/- 0,5		24 +/- 0,5				
	L 35 +/- 0,5	21 +/- 0,5	21 +/- 0,5				
	L 40 +/- 0,5	24 +/- 0,5	24 +/- 0,5	24 +/- 0,5	24 +/- 0,5		
	L 45 +/- 0,5		26 +/- 0,5	26 +/- 0,5	26 +/- 0,5	26 +/- 0,5	
	L 50 +/- 0,5	28 +/- 0,5	28 +/- 0,5	28 +/- 0,5	28 +/- 0,5	28 +/- 0,5	
	L 60 +/- 1,0	34 +/- 0,5	34 +/- 0,5	34 +/- 0,5	34 +/- 0,5	34 +/- 0,5	
	L 70 +/- 1,0			40 +/- 0,5	40 +/- 0,5	40 +/- 0,5	40 +/- 0,5
	L 80 +/- 1,0				44 +/- 0,5		44 +/- 0,5
	L 90 +/- 1,0				50 +/- 0,5		50 +/- 0,5
	L 100 +/- 1,0				55 +/- 0,5		55 +/- 0,5
L 120 +/- 1,0						60 +/- 0,5	

L1 Gewindelänge



PRODUKTDATENBLATT

SOLIDA® Edelstahl-Bohrschraube

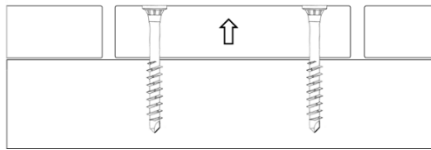
30.11.2020 Diese Ausgabe unterliegt nicht der Druck- bzw. Papierform



FIXINGGROUP GmbH

www.fixinggroup.com

office@fixinggroup.com



SOLIDA 3,2 mm Auszugswerte		UK Lärche					
F Kraft [kN] S Weg [mm]		F	S	F	S	Fmax	Smax
Lärchenholz	TEST 1	2,40	2,0	2,57	4,0	2,62	9,1
	TEST 2	2,23	2,0	2,53	4,0	2,54	5,6
	TEST 3	2,20	2,0	2,47	4,0	2,54	7,0
	Mittelwert	2,28	2,0	2,52	4,0	2,56	7,2
	Minimum	2,20	2,0	2,47	4,0	2,54	5,6
	Maximum	2,40	2,0	2,57	4,0	2,62	9,1
max. Last_Kopfdurchzug [Knotenpunkt / 2 Stk. 3,2 x 60 mm] UK = Unterkonstruktion							

SOLIDA 4,0 mm Auszugswerte		UK Lärche					
F Kraft [kN] S Weg [mm]		F	S	F	S	Fmax	Smax
Lärchenholz	TEST 1	3,10	2,0	2,87	4,0	3,03	8,5
	TEST 2	2,90	2,0	2,53	4,0	3,08	7,3
	TEST 3	2,87	2,0	2,50	4,0	3,40	7,1
	Mittelwert	2,95	2,0	2,63	4,0	3,17	7,6
	Minimum	2,87	2,0	2,50	4,0	3,03	7,1
	Maximum	3,10	2,0	2,87	4,0	3,40	8,5
max. Last_Kopfdurchzug [Knotenpunkt / 2 Stk. 4,0 x 50 mm] UK = Unterkonstruktion							

SOLIDA 4,5 mm Auszugswerte		UK Lärche					
F Kraft [kN] S Weg [mm]		F	S	F	S	Fmax	Smax
Lärchenholz	TEST 1	2,97	2,0	3,46	4,0	3,29	5,8
	TEST 2	2,97	2,0	3,33	4,0	3,46	7,4
	TEST 3	2,90	2,0	3,27	4,0	3,92	10,0
	Mittelwert	2,94	2,0	3,35	4,0	3,56	7,7
	Minimum	2,90	2,0	3,27	4,0	3,29	5,8
	Maximum	2,97	2,0	3,46	4,0	3,92	10,0
max. Last_Kopfdurchzug [Knotenpunkt / 2 Stk. 4,5 x 70 mm] UK = Unterkonstruktion							

SOLIDA 5,0 mm Auszugswerte		UK Lärche					
F Kraft [kN] S Weg [mm]		F	S	F	S	Fmax	Smax
Lärchenholz	TEST 1	3,85	2,0	4,20	4,0	4,39	6,3
	TEST 2	3,55	2,0	3,95	4,0	4,18	7,4
	TEST 3	3,35	2,0	3,65	4,0	5,30	9,9
	Mittelwert	3,58	2,0	3,93	4,0	4,62	7,9
	Minimum	3,35	2,0	3,65	4,0	4,18	6,3
	Maximum	3,85	2,0	4,20	4,0	5,30	9,9
max. Last_Kopfdurchzug [Knotenpunkt / 2 Stk. 5,0 x 80 mm] UK = Unterkonstruktion							



PRODUKTDATENBLATT

SOLIDA® Edelstahl-Bohrschraube

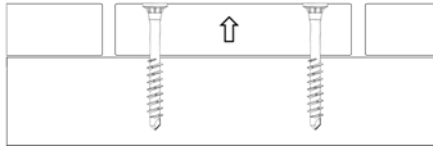
30.11.2020 Diese Ausgabe unterliegt nicht der Druck- bzw. Papierform



FIXINGGROUP GmbH

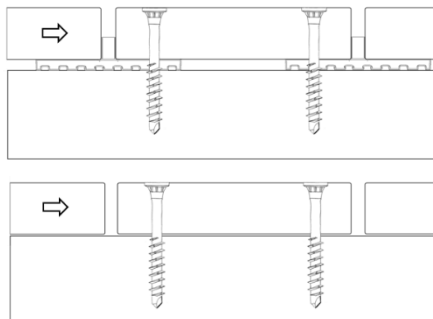
www.fixinggroup.com

office@fixinggroup.com



SOLIDA 5,5 mm Auszugswerte		UK Lärche					
F Kraft [kN] S Weg [mm]		F	S	F	S	Fmax	Smax
Lärchenholz	TEST 1	3,90	2,0	4,50	4,0	5,11	8,6
	TEST 2	3,60	2,0	4,25	4,0	4,69	10,0
	TEST 3	3,60	2,0	4,10	4,0	4,94	6,9
	Mittelwert	3,70	2,0	4,28	4,0	4,91	8,5
	Minimum	3,60	2,0	4,10	4,0	4,69	6,9
	Maximum	3,90	2,0	4,50	4,0	5,11	10,0
max. Last_Kopfdurchzug [Knotenpunkt / 2 Stk. 5,5 x 60 mm] UK = Unterkonstruktion							

SOLIDA 6,0 mm Auszugswerte		UK Lärche					
F Kraft [kN] S Weg [mm]		F	S	F	S	Fmax	Smax
Lärchenholz	TEST 1	6,17	2,0	8,00	4,0	9,89	6,7
	TEST 2	5,74	2,0	7,33	4,0	8,40	8,8
	TEST 3	5,66	2,0	6,66	4,0	9,59	10,2
	Mittelwert	5,86	2,0	7,33	4,0	9,29	8,6
	Minimum	5,66	2,0	6,66	4,0	8,40	6,7
	Maximum	6,17	2,0	8,00	4,0	9,89	10,2
max. Last_Kopfdurchzug [Knotenpunkt / 2 Stk. 6,0 x 100 mm] UK = Unterkonstruktion							



SOLIDA 5,0 mm Scherkrafteinwirkung		UK Lärche [S = 2 mm]				
Vergleich mit / ohne BASO		mit BASO		ohne BASO		Reduktion der Scherkraft
F Kraft [kN] S Weg [mm]		F	S	F	S	%
Terrassendiele Lärche 23 mm	TEST 1	0,66	2	1,24	2	-47%
	TEST 2	0,53	2	1,63	2	-67%
	TEST 3	0,70	2	1,56	2	-55%
	Mittelwert	0,63	2	1,48	2	-56%
	Minimum	0,53	2	1,24	2	-67%
	Maximum	0,70	2	1,63	2	-47%
5,0 x 70 mm mit BASO 5,0 x 60 mm ohne BASO UK = Unterkonstruktion						

SOLIDA 5,0 mm Scherkrafteinwirkung		UK Lärche [S = 4 mm]				
Vergleich mit / ohne BASO		mit BASO		ohne BASO		Reduktion der Scherkraft
F Kraft [kN] S Weg [mm]		F	S	F	S	%
Terrassendiele Lärche 23 mm	TEST 1	2,18	4	4,40	4	-50%
	TEST 2	1,76	4	4,94	4	-64%
	TEST 3	1,91	4	3,76	4	-49%
	Mittelwert	1,95	4	4,37	4	-55%
	Minimum	1,76	4	3,76	4	-64%
	Maximum	2,18	4	4,94	4	-49%
5,0 x 70 mm mit BASO 5,0 x 60 mm ohne BASO UK = Unterkonstruktion						



PRODUKTDATENBLATT

SOLIDA® Edelstahl-Bohrschraube

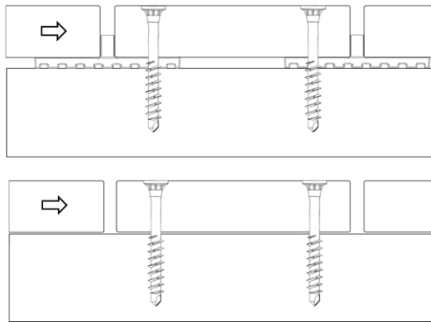
30.11.2020 Diese Ausgabe unterliegt nicht der Druck- bzw. Papierform



FIXINGGROUP GmbH

www.fixinggroup.com

office@fixinggroup.com



SOLIDA 5,0 mm Scherkrafteinwirkung		UK Hartholz [S = 2 mm]				Reduktion der Scherkraft
		mit BASO		ohne BASO		
Vergleich mit / ohne BASO		F	S	F	S	%
F Kraft [kN] S Weg [mm]		F	S	F	S	%
Terrassendiele IPE 20 mm	TEST 1	0,77	2	2,57	2	-70%
	TEST 2	0,77	2	1,62	2	-52%
	TEST 3	0,75	2	1,67	2	-55%
	Mittelwert	0,76	2	1,95	2	-59%
	Minimum	0,75	2	1,62	2	-70%
	Maximum	0,77	2	2,57	2	-52%
5,0 x 60 mm mit BASO 5,0 x 50 mm ohne BASO UK = Unterkonstruktion						

SOLIDA 5,0 mm Scherkrafteinwirkung		UK Hartholz [S = 4 mm]				Reduktion der Scherkraft
		mit BASO		ohne BASO		
Vergleich mit / ohne BASO		F	S	F	S	%
F Kraft [kN] S Weg [mm]		F	S	F	S	%
Terrassendiele IPE 20 mm	TEST 1	2,81	4	7,09	4	-60%
	TEST 2	2,17	4	5,10	4	-57%
	TEST 3	1,97	4	4,88	4	-60%
	Mittelwert	2,32	4	5,69	4	-59%
	Minimum	1,97	4	4,88	4	-60%
	Maximum	2,81	4	7,09	4	-57%
5,0 x 60 mm mit BASO 5,0 x 50 mm ohne BASO UK = Unterkonstruktion						

NUR FÜR DEN INTERNEN GEBRAUCH VORGESEHEN

Alle Angaben basieren auf unseren derzeitigen Kenntnissen und Erfahrungen - eine Garantie kann aus unseren Angaben nicht abgeleitet werden.

Die Eignung des Produktes für einen konkreten Einsatzzweck kann nur durch eigene Prüfungen und Versuche sichergestellt werden. Der Einbau ist gemäß Herstellervorgaben, Tipps und Tricks, Montageanleitung, Fachregeln, Richtlinien und länderspezifischen Vorschriften auszuführen. Die korrekte Verarbeitung und der Einbau unserer Produkte erfolgt außerhalb unserer Kontrollmöglichkeit und liegen daher nicht in unserem Verantwortungsbereich. Irrtümer, Sortiments- und technische Änderungen bleiben vorbehalten.