

TERRASYS Stelzlager

TERRASYS Stelzlager

Mit dem **TERRASYS Stelzlager** wird durch einfaches Links-/Rechtsdrehen **stufenlos** das **Höhenniveau** eingestellt. Die **Verstellung ist unter Last, selbst im eingebauten Zustand möglich**. Die gesamte Konstruktion bietet durch das Anschrauben der Untergrundkonstruktion an die Stelzlager einen **sicheren Stand**, das **Ausgleichen des Gefälles** wird wesentlich **vereinfacht**. Durch die **teleskopartige Höhenverstellung** und die ineinander verschraubten Bauteile eines Stelzlagers wird hier ein **Höchstmaß an Komfort** und **Sicherheit** gewährleistet. Die Stelzlager sind **UV-stabil**. Pro m² werden ca. 5 Stelzlager benötigt.



- + Stufenlos höhenverstellbar durch einfaches Links-/Rechtsdrehen
- + Simple Ausgleichen des Gefälles
- + Verstellbar auch im eingebauten Zustand, selbst unter Last
- + Gewährleistet sicheren Stand
- + Höchstmaß an Komfort und Sicherheit
- + UV-stabil

Bis zu
1988 kg*
Traglast
pro Stelzlager



Durchgehend alle Höhen von 18 mm bis 220 mm erhältlich!



Art.-Nr.	Artikelbezeichnung	Inhalt
505 10 031	TERRASYS Stelzlager 18/31 (18 bis 31 mm)	48 St.
505 10 065	TERRASYS Stelzlager 30/65 (30 bis 65 mm)	36 St.
505 10 140	TERRASYS Stelzlager 60/140 (60 bis 140 mm)	24 St.
505 10 220	TERRASYS Stelzlager 140/220 (140 bis 220 mm)	24 St.



**HIER
TERRASSE
ONLINE
PLANEN!**

Einfach QR-Code scannen. Oder auf terrasse.beko-group.com vorbeischaun.

* Siehe Rückseite des Info-Blattes.

TERRASYS Stelzlager

TERRASYS Stelzlager | Belastungstabelle

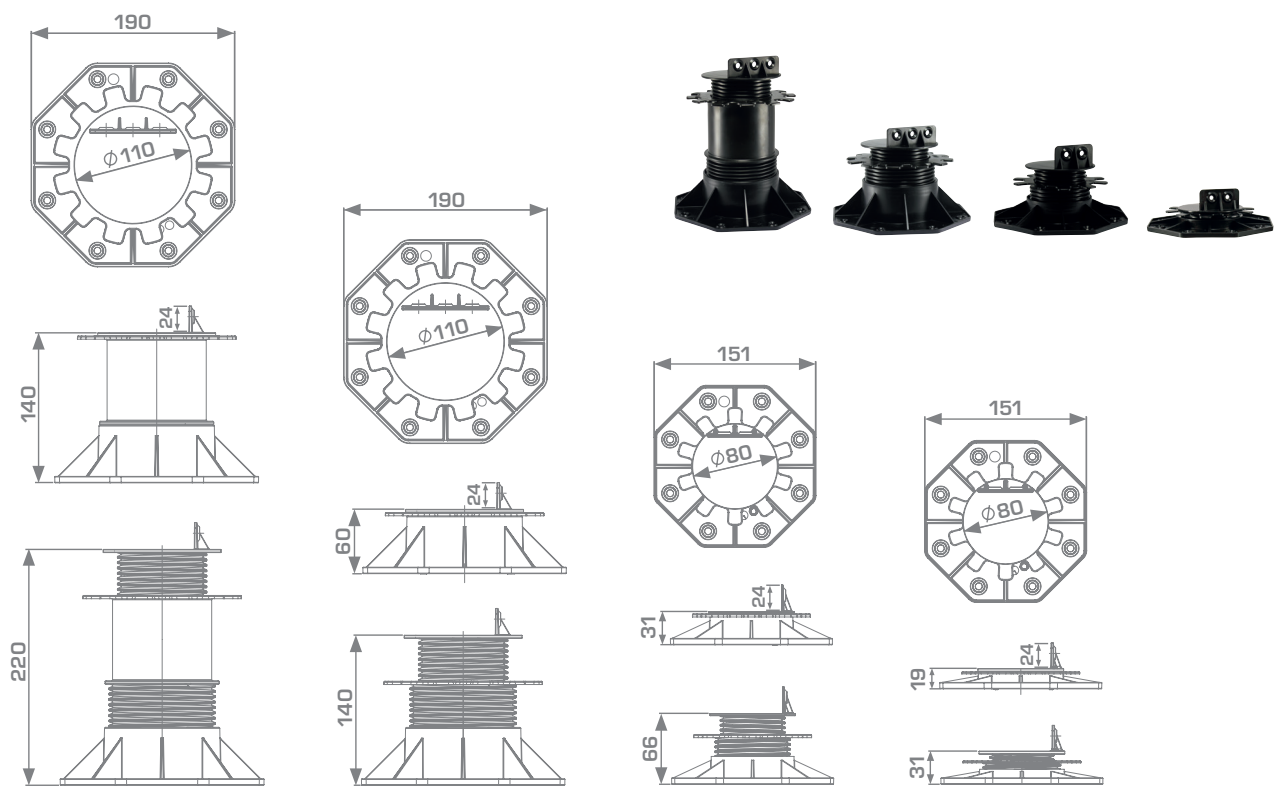
Artikel	Art.-Nr.	Untere Höhe (UH)	Mittlere Höhe (MH)	Obere Höhe (OH)
TERRASYS Stelzlager 18/31	505 10 031	19,5 kN (ca. 1988 kg*)	7,1 kN (ca. 724 kg*)	6,2 kN (ca. 632 kg*)
TERRASYS Stelzlager 30/65	505 10 065			
TERRASYS Stelzlager 60/140	505 10 140			
TERRASYS Stelzlager 140/220	505 10 220			
Maximal empfohlene Auflast				

Die Belastbarkeit der jeweiligen Stelzlager wurde in drei unterschiedlich ausgefahrenen Höhenstufen des Gewindes getestet. Der erste Test wurde im eingefahrenen Zustand (UH) durchgeführt. Beim zweiten wurde das Stelzlager bis zur Hälfte ausgefahren (MH), und der letzte Test spiegelt die Testergebnisse der voll ausgefahrenen TERRASYS Stelzlager wieder.

In extrem stark belasteten Teilen der Terrasse und bei wiederkehrenden Stoßbelastungen wird empfohlen ein zusätzliches Bauteil zu verwenden. Außerdem empfehlen wir die Höhe der Stelzlager mit einer Schraube, welche seitlich in die Wandung des Bauteils geschraubt wird, zu fixieren.

* Entspricht einer Umrechnung von kN zu kg mit der mittleren Erdbeschleunigung ($g = 9,81 \text{ m/s}^2$).

TERRASYS Stelzlager | Technische Daten



Art.-Nr. 505 10 9

Bei nicht fach- und sachgerechter Anwendung ist jede Produkthaftung ausgeschlossen. Nur für professionellen oder industriellen Gebrauch.

Technische Änderungen vorbehalten!
Druckdatum: Oktober 2020.

Mit Erscheinen dieser Ausgabe verlieren alle vorherigen Ausgaben ihre Gültigkeit.