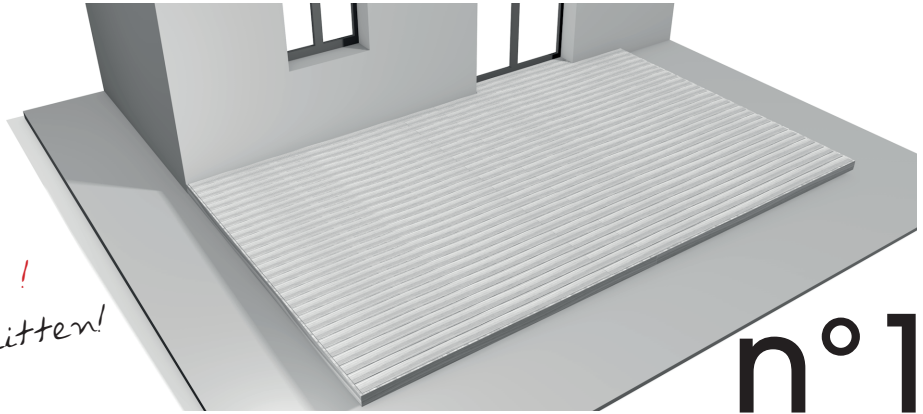


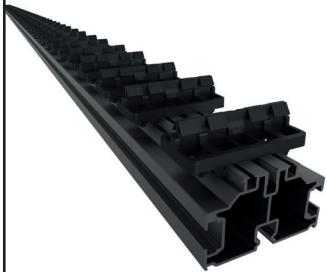
Your deck in a few steps!
Votre terrasse en quelques étapes !
Ihre Terrasse in wenigen Schritten!



n°1

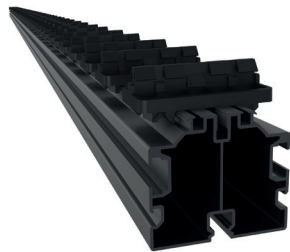
COMPONENTS / COMPOSANTS / KOMPONENTEN

STRUCTURE / STRUCTURE / UNTERKONSTRUKTION



Rail PR39

ou



Rail PR56

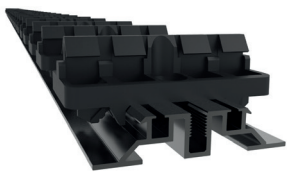


TOP LIFT®



Distributeur

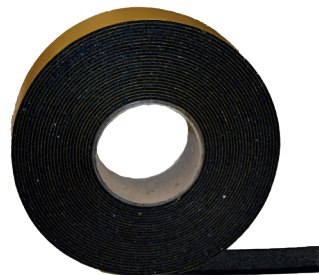
THRESHOLD OF THE FRENCH WINDOW / SEUIL DE PORTE / TÜRSCHWELLE



Flat Rail



TOP LINK



Bande élastomère

FINISHING / FINITIONS PÉRIPHÉRIQUES / BLENDEN



TOP CUBE

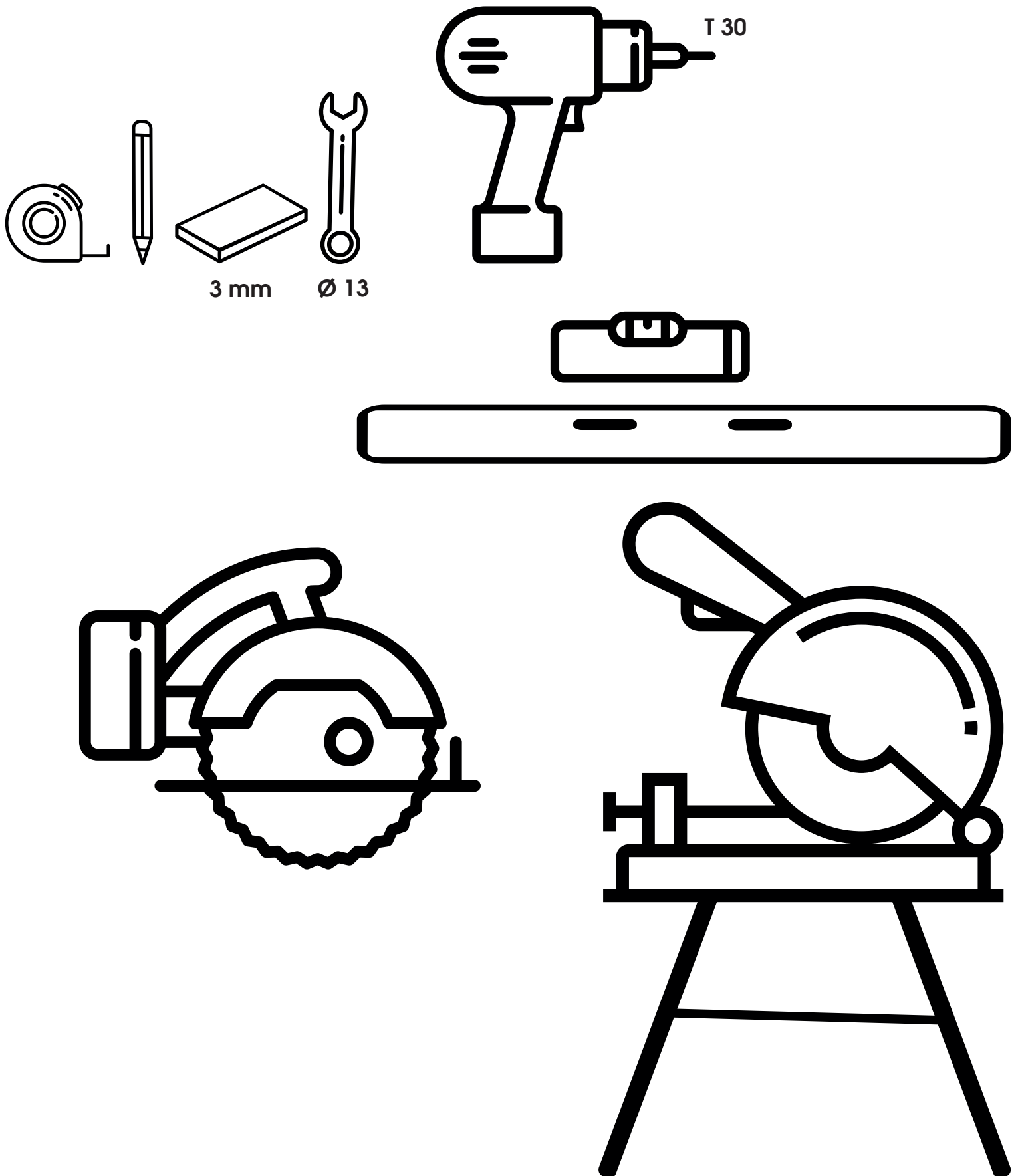


B1, B2 ou B3

Please consult us for public projects
 En cas de projet public, merci de nous consulter
 Bei öffentlichen Projekten bitte eine Studie bei grad anfragen



TOOLS



Negative Rake Aluminium Saw
Disque à denture négative, spécial aluminium
Aluminium-Kreissägeblatt mit der negativen Zahnstellung

ATION / VORBEREITUNG

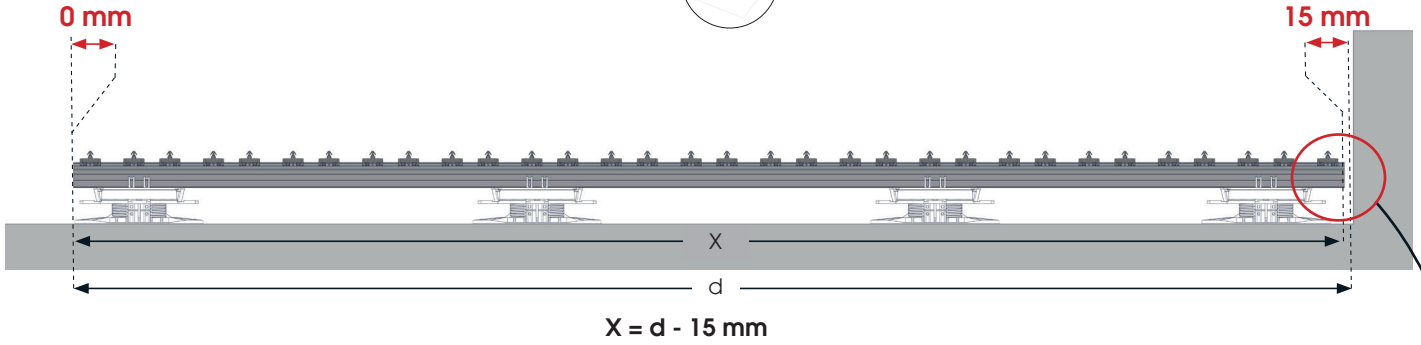
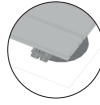
1

CUT THE RAILS IN LENGTH

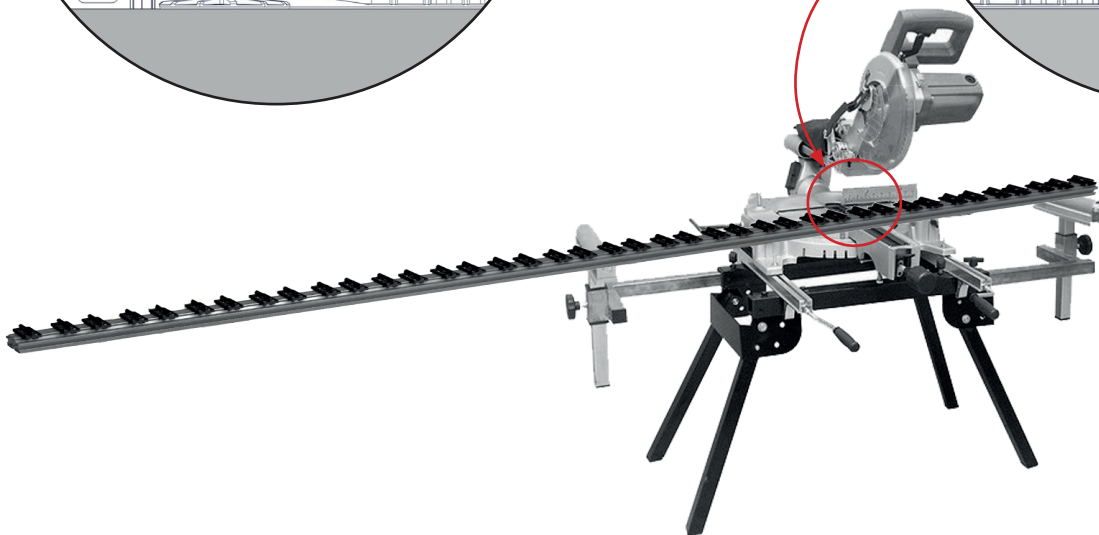
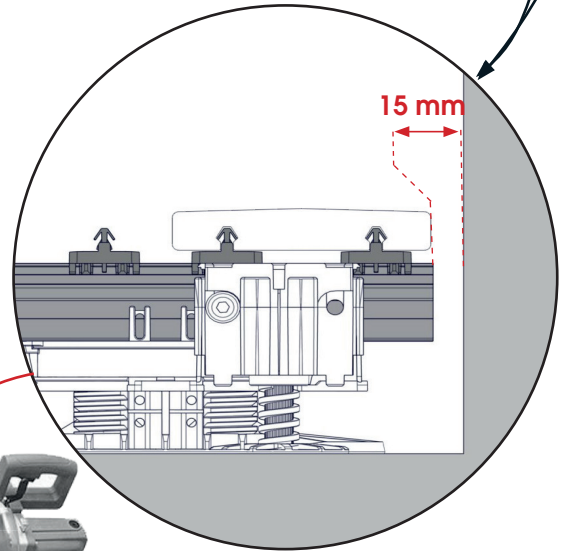
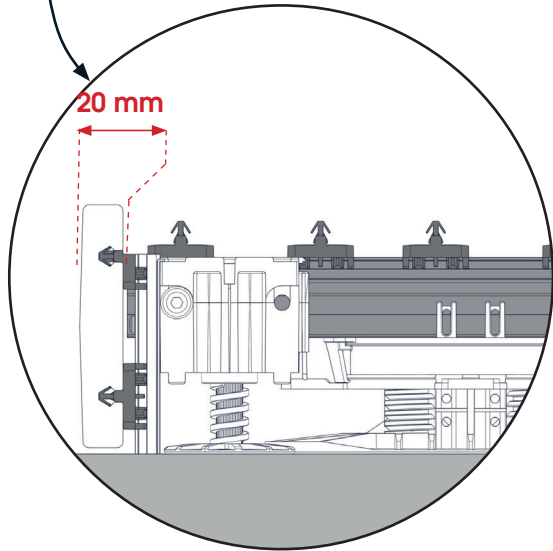
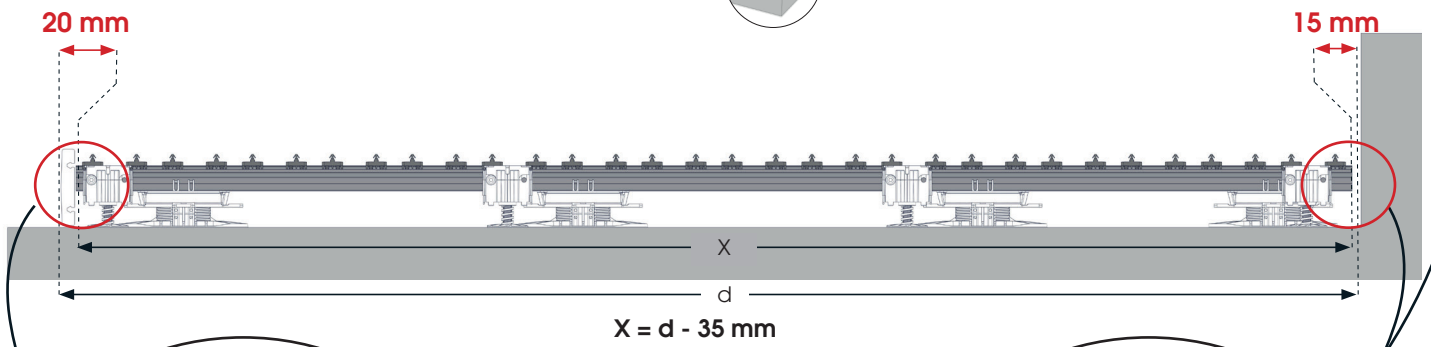
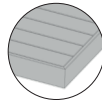
COUPER LES RAILS EN LONGUEUR

DIE SCHIENEN AUF DIE LÄNGE SCHNEIDEN

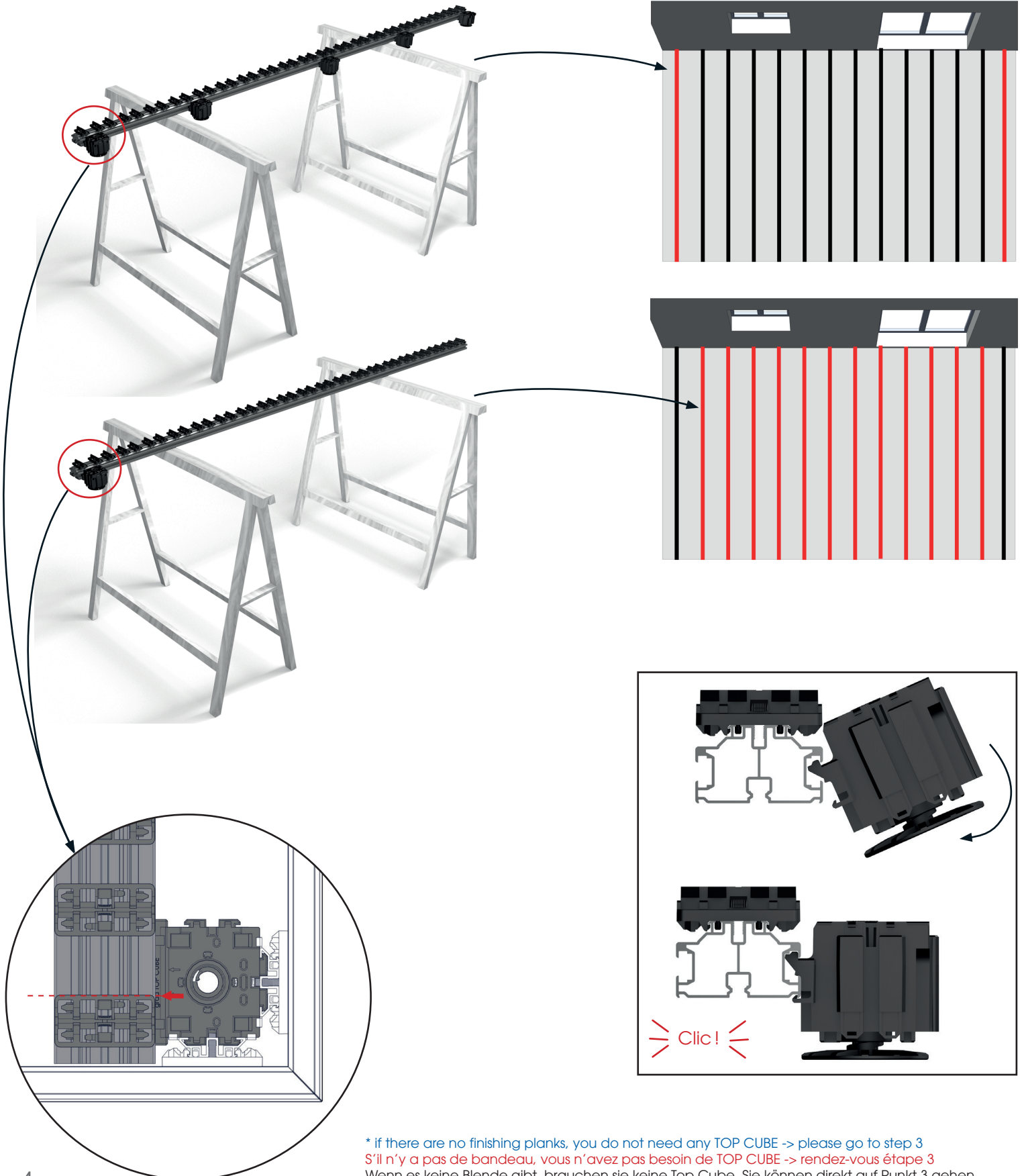
A : Without finishing planks / Sans bandeaux / Ohne Blende



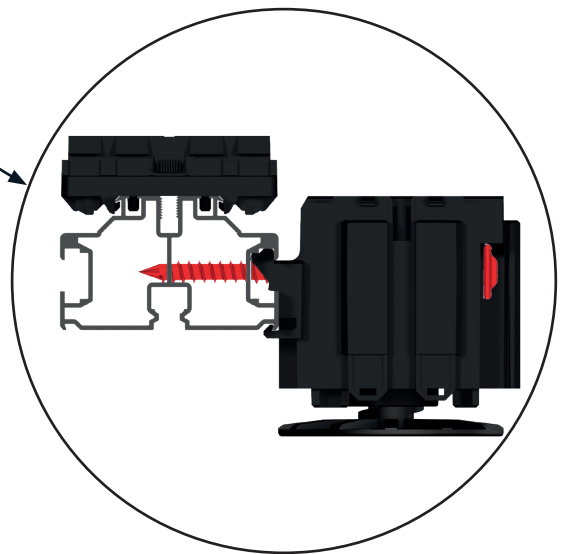
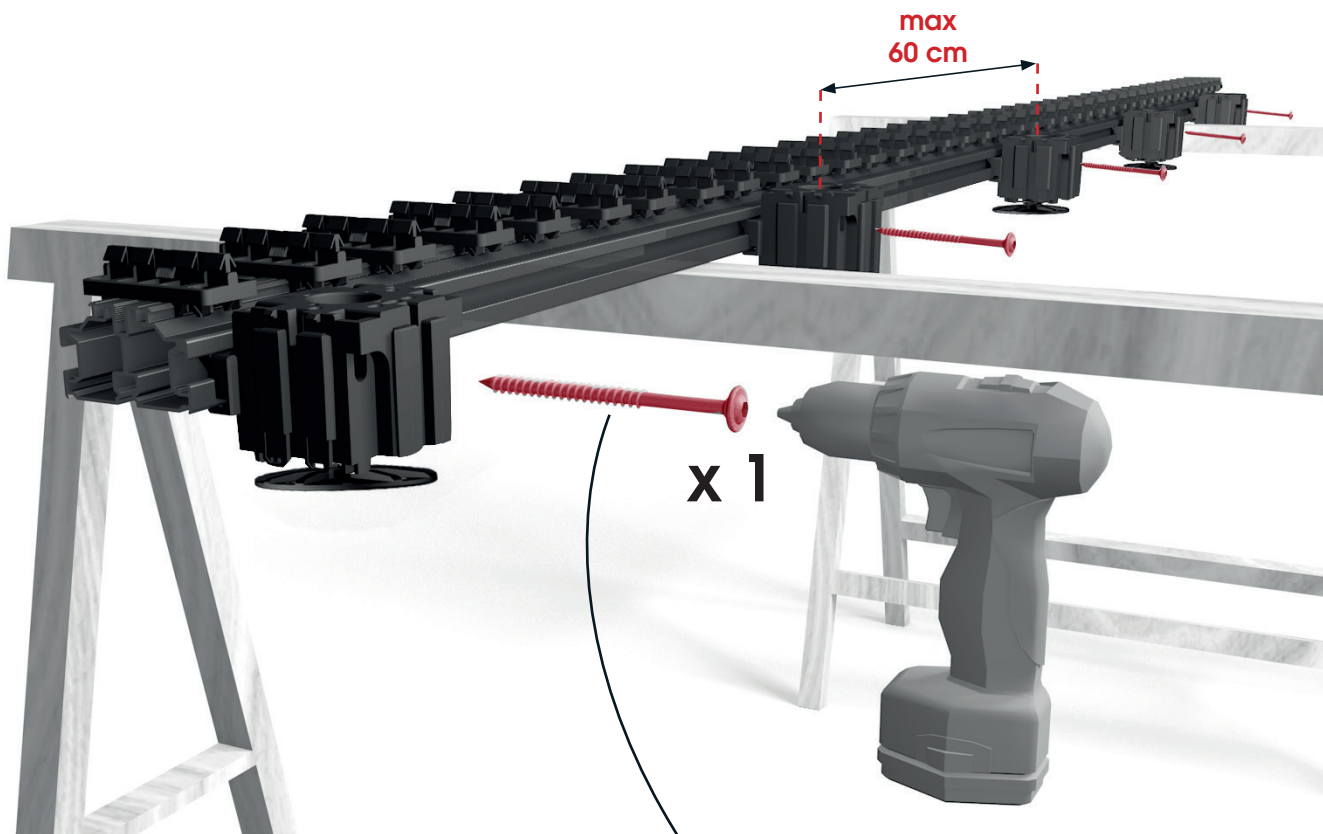
B : With finishing planks / Avec bandeaux bois / Mit Holzblende



2. PREPARE THE FINISHING PLANKS (WITH THE TOP CUBE) PRÉPARER LES BANDEAUX (AVEC LE TOP CUBE) DIE BLENDE VORBEREITEN (MIT DEM TOP CUBE)

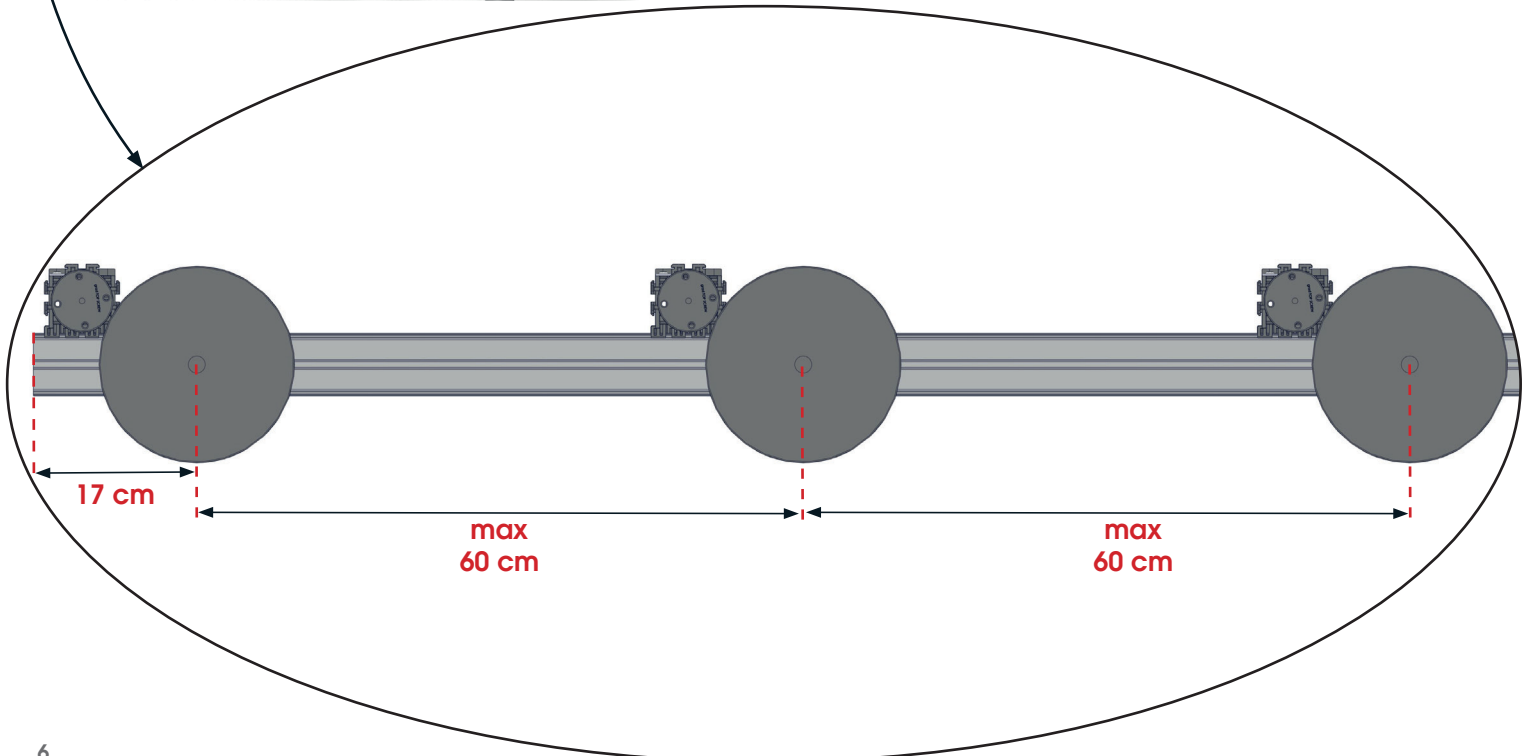
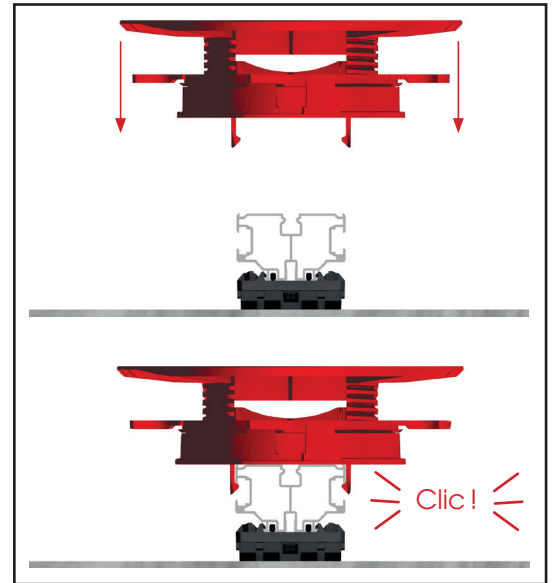


* if there are no finishing planks, you do not need any TOP CUBE -> please go to step 3
S'il n'y a pas de bandeau, vous n'avez pas besoin de TOP CUBE -> rendez-vous étape 3
Wenn es keine Blende gibt, brauchen sie keine Top Cube. Sie können direkt auf Punkt 3 gehen.



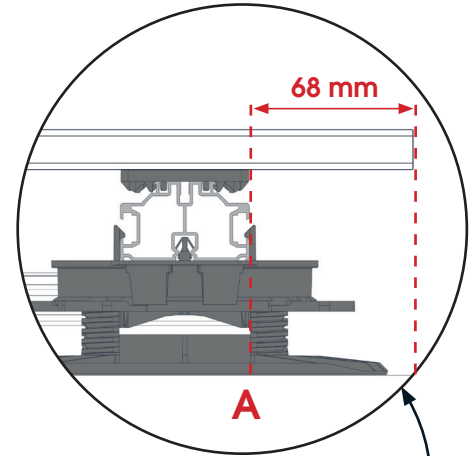
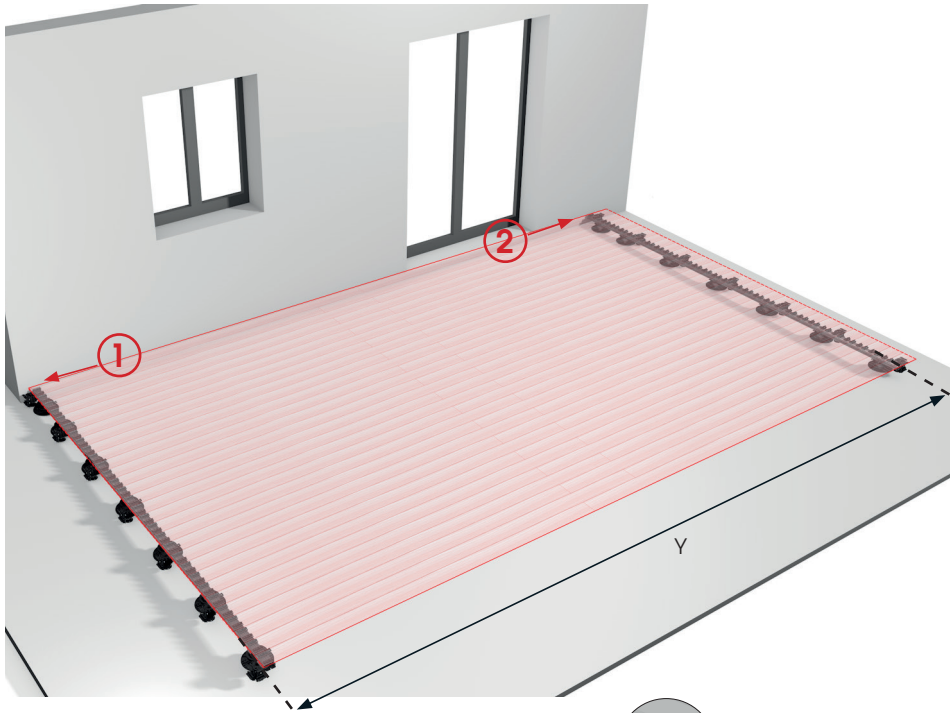
PREPARATION / PRÉPARATION / VORBEREITUNG

3 PLACE THE PEDESTALS POSITIONNER LES PLOTS RÉGLABLES DIE STELFÜSSE EINTEILEN

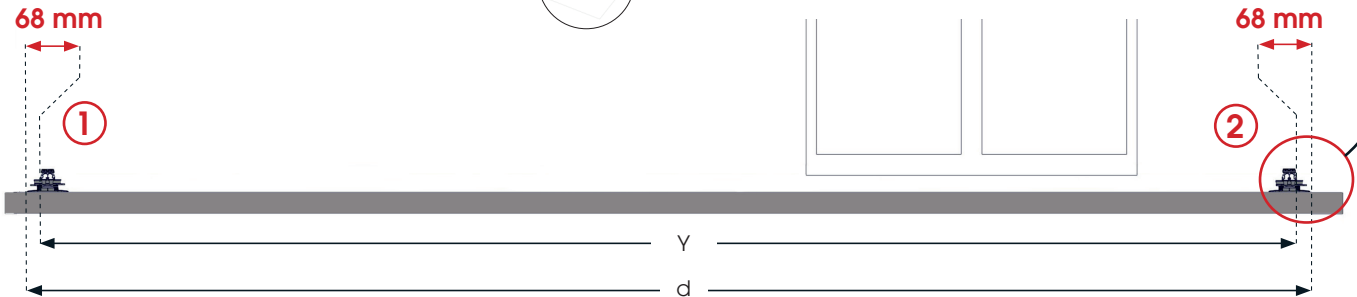
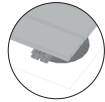


INSTALLATION / MONTAGE / MONTAGE

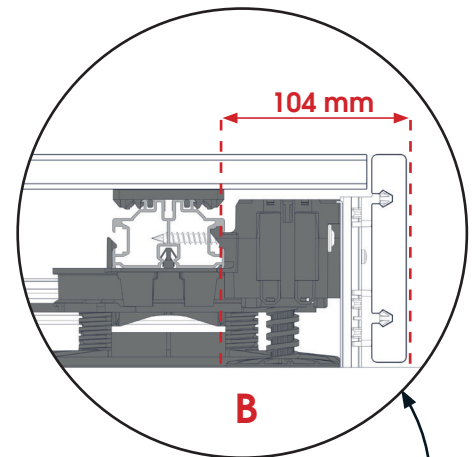
4. POSITION THE SURROUNDING RAILS POSITIONNER LES RAILS EXTÉRIEURS POSITIONIEREN SIE DIE ÄUSSEREN ALU SCHIENEN



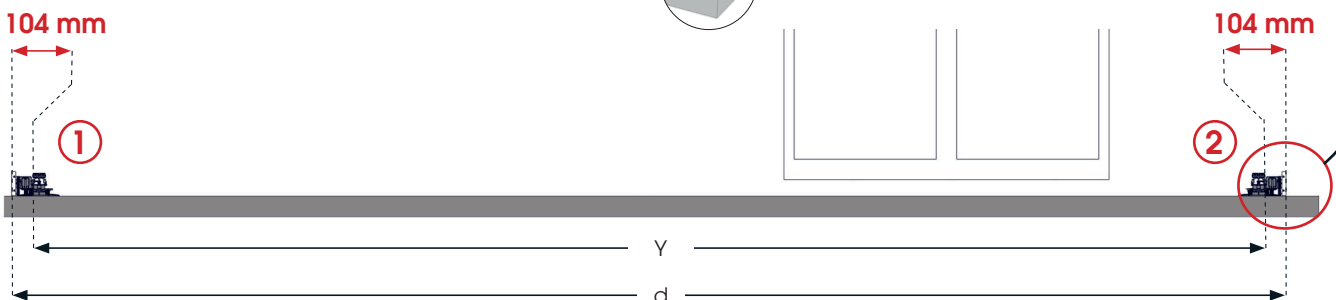
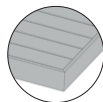
A : Without boards / Sans bandeaux / Ohne Blende



$$Y = d - (2 \times 68 \text{ mm}) = d - 136 \text{ mm}$$

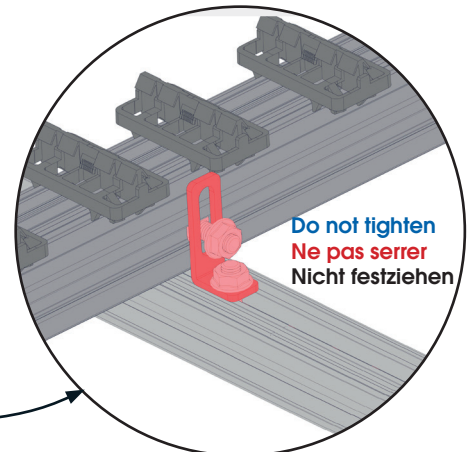
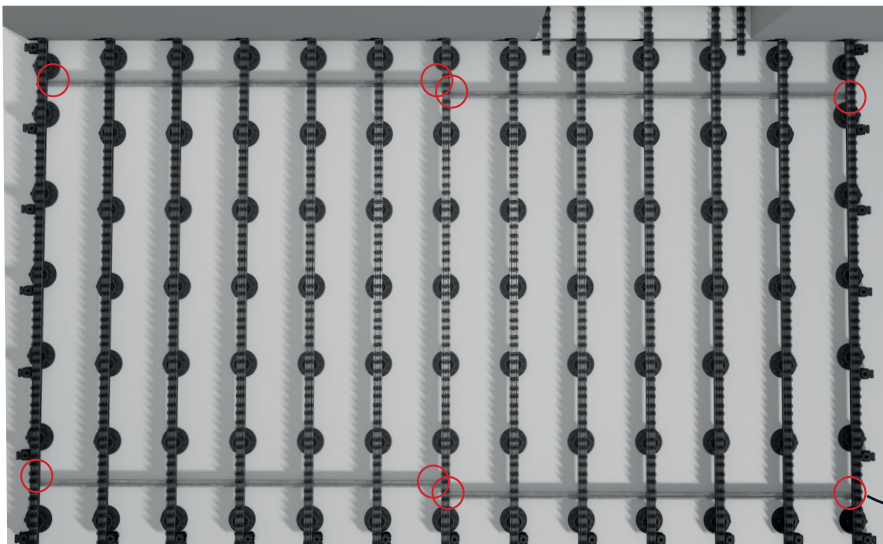
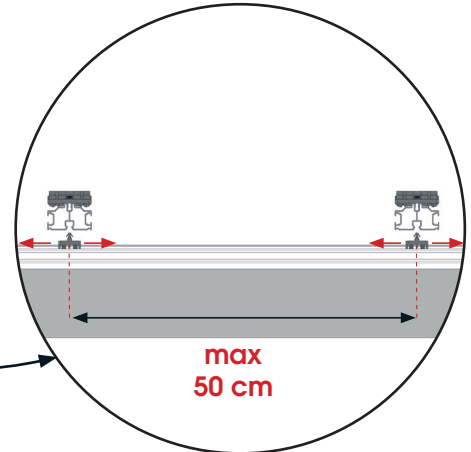
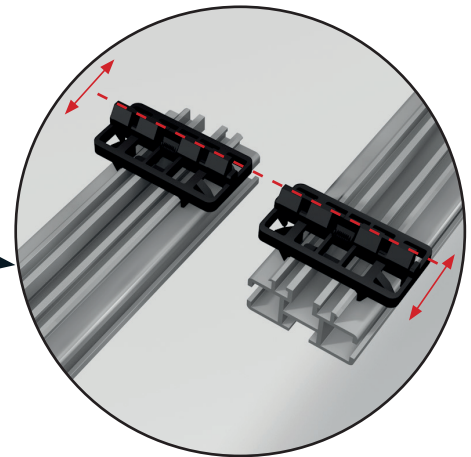
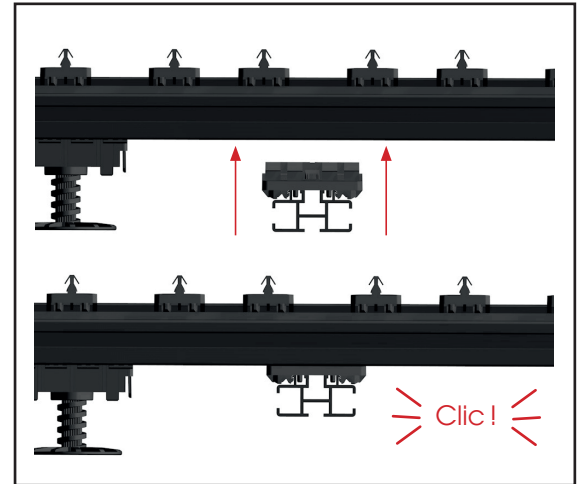
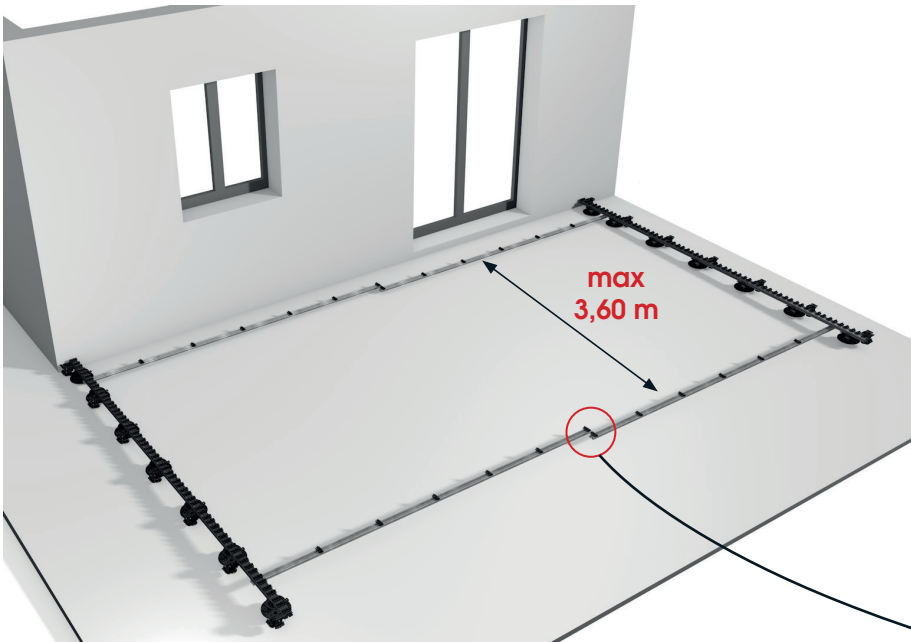


B : With finishing planks / Avec bandeaux bois / Mit Holzblende



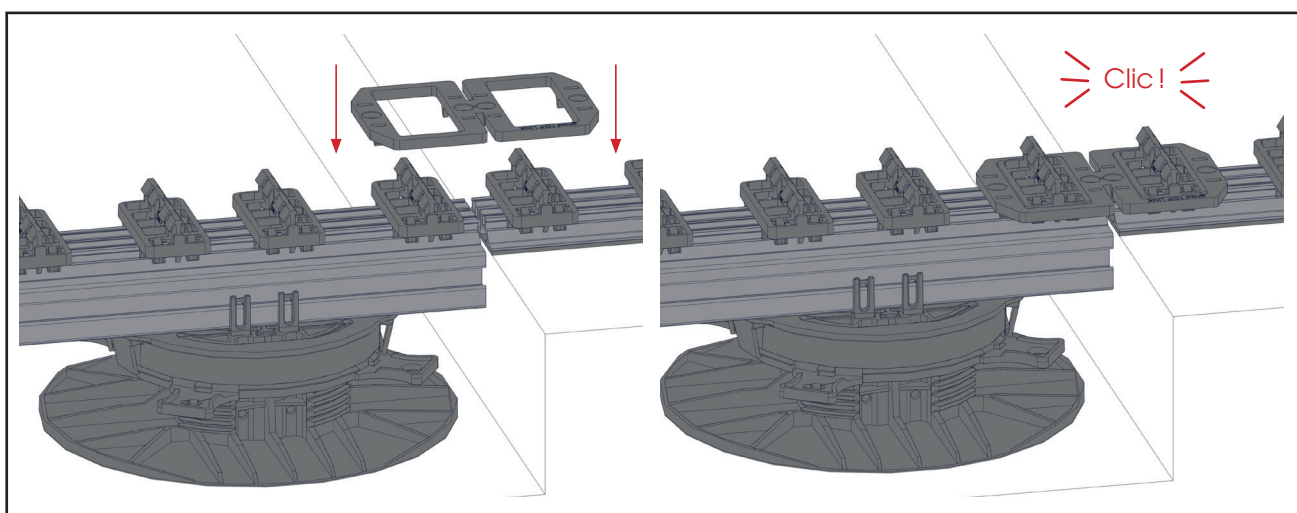
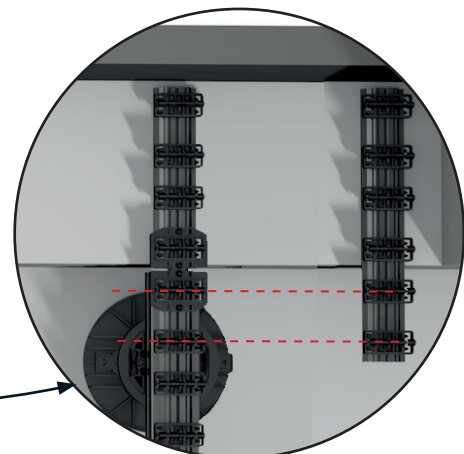
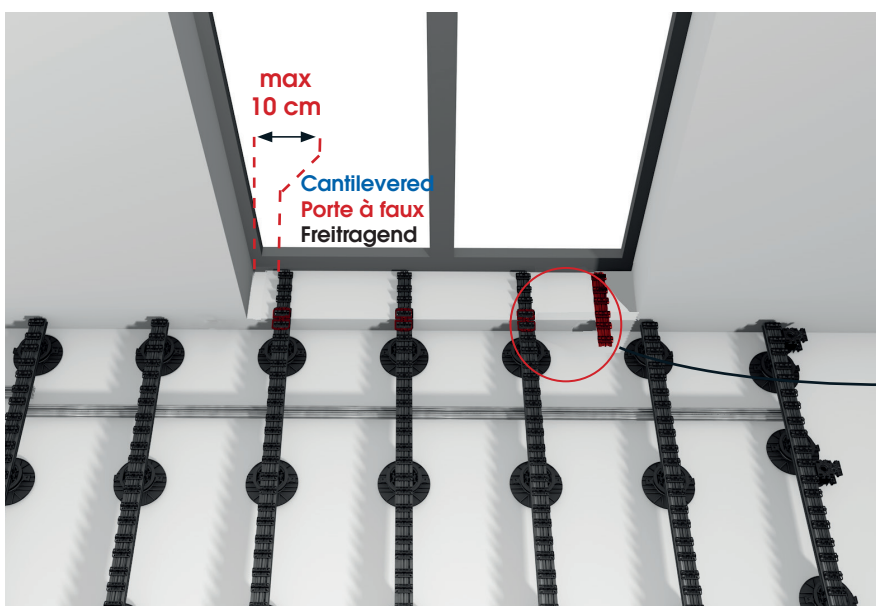
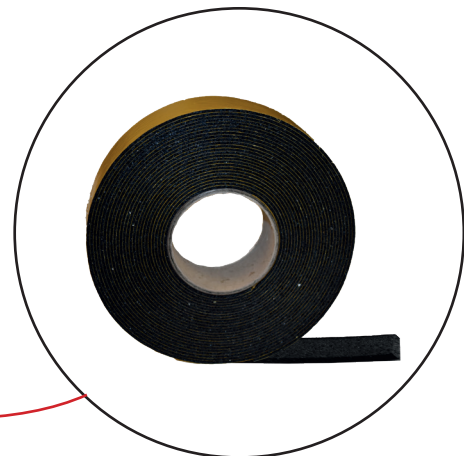
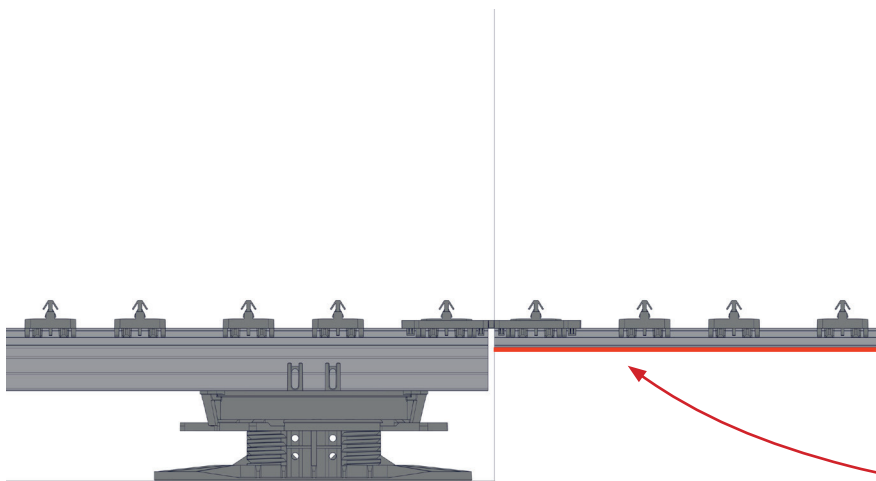
$$Y = d - (2 \times 104 \text{ mm}) = d - 208 \text{ mm}$$

5 ASSEMBLE THE STRUCTURE ASSEMBLER LA STRUCTURE DIE UNTERKONSTRUKTION ZUSAMMENBAUEN

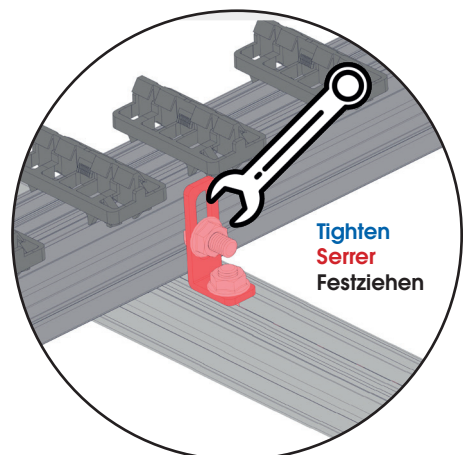
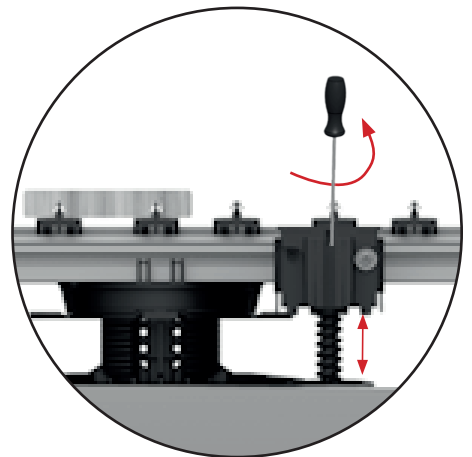
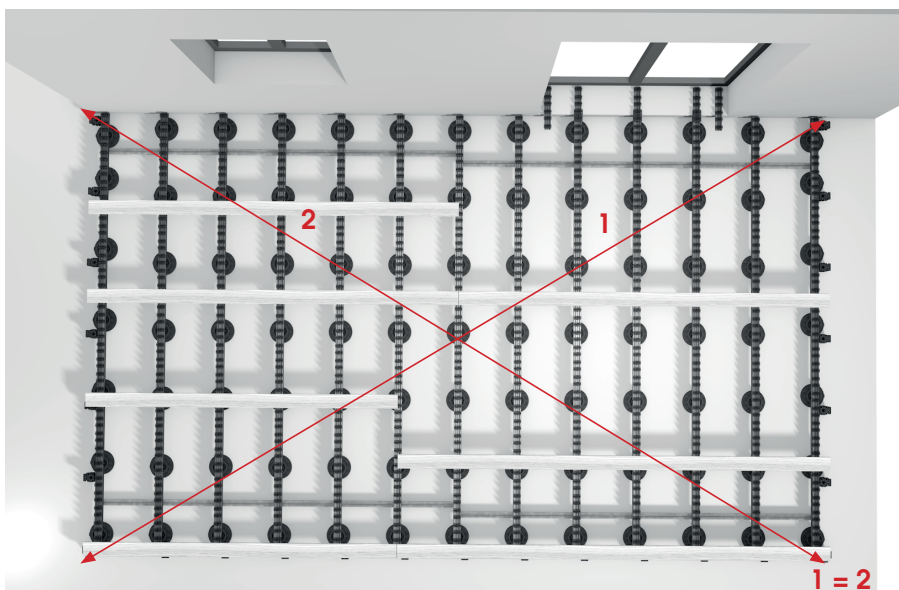
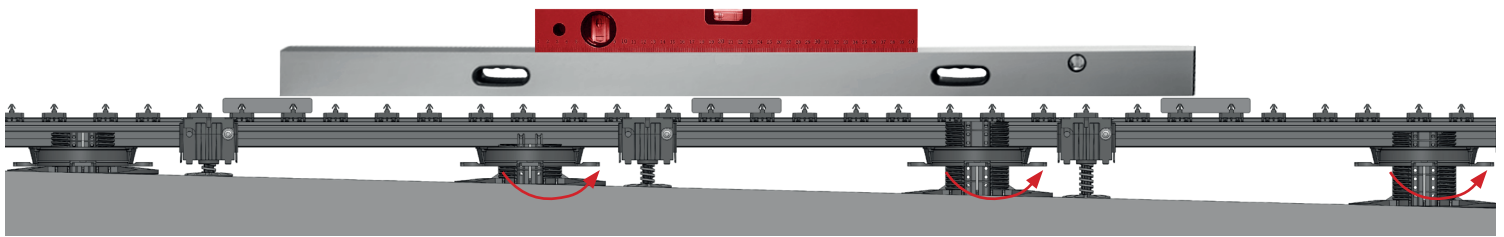
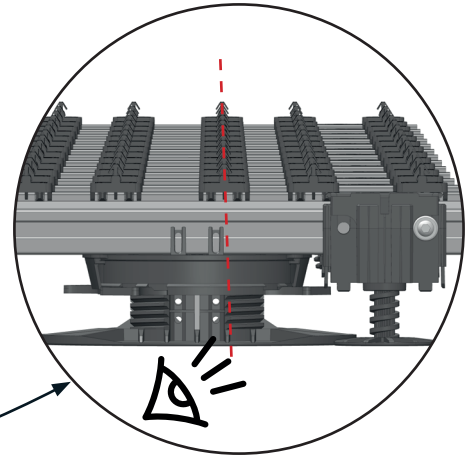
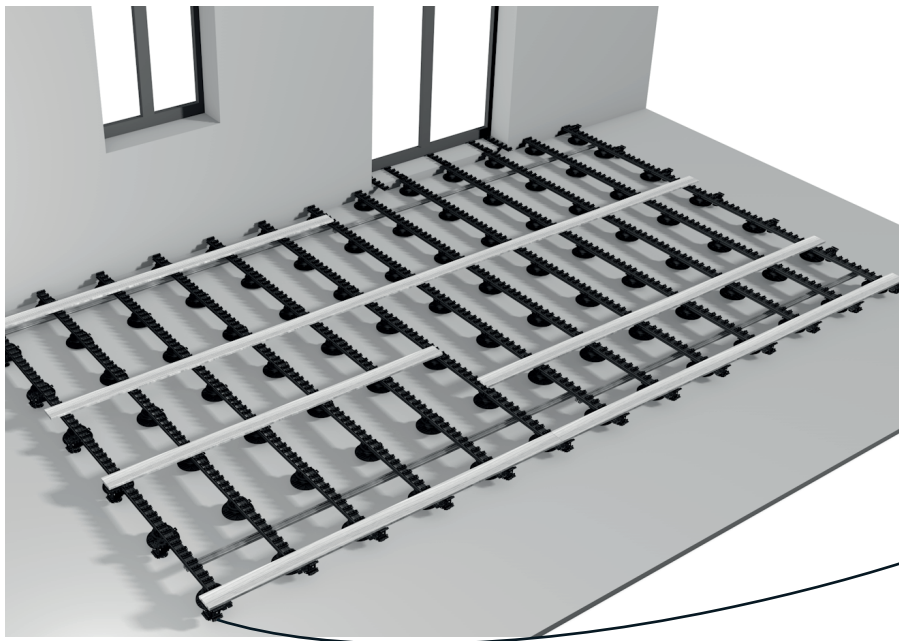


NTAGE / MONTAGE

6 ADAPT THE STRUCTURE TO THRESHOLD OF THE FRENCH WINDOW ADAPTER LA STRUCTURE AU SEUIL DE PORTE DIE UK MUSS AN DIE TÜRSCHWELLE ANGEPASST WERDEN

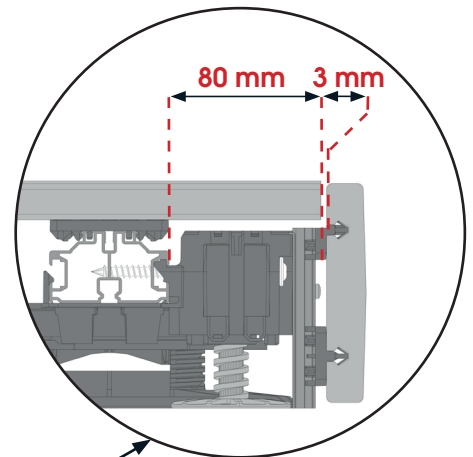
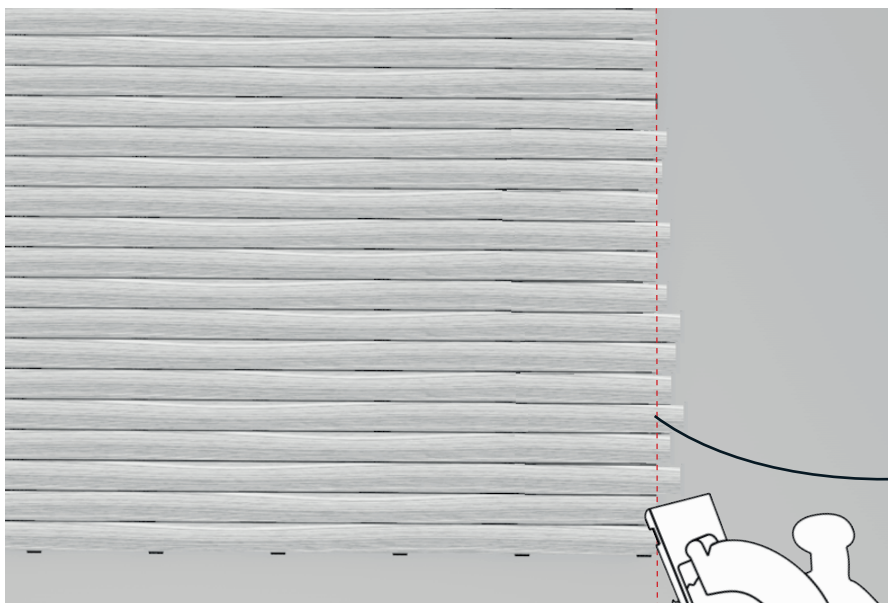
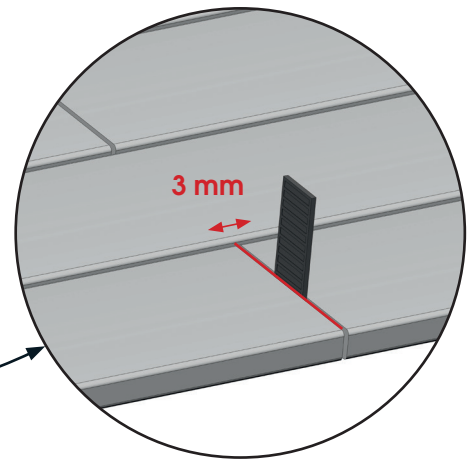
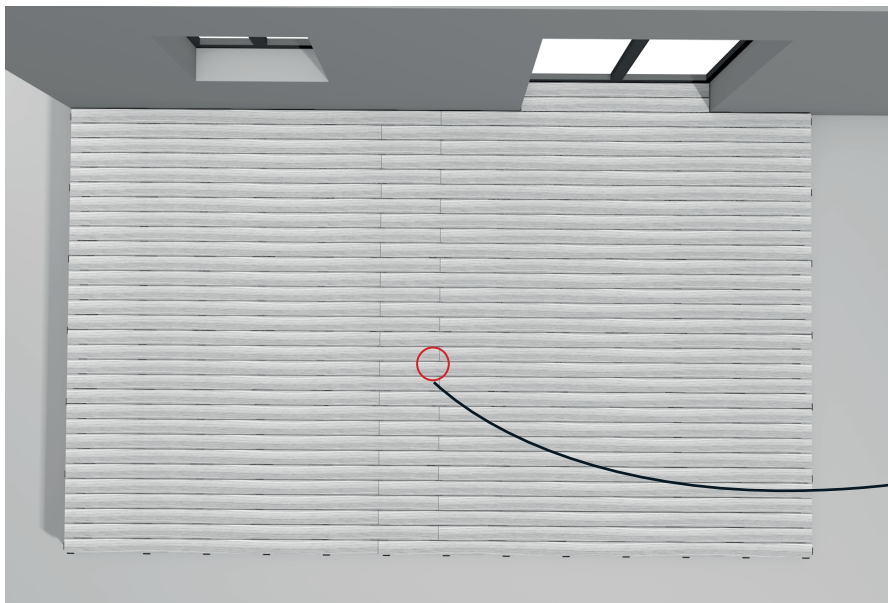
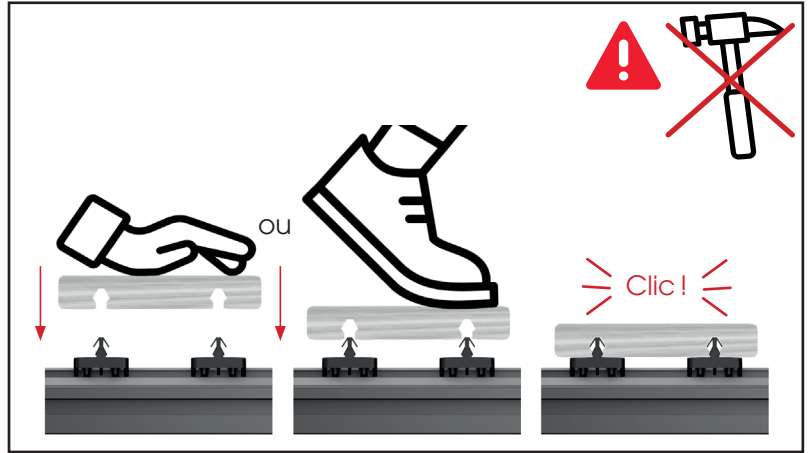


7 ALIGN AND LEVEL THE STRUCTURE ALIGNER ET METTRE LA STRUCTURE DE NIVEAU DIE UNTERKONSTRUKTION AUSRICHTEN



NTAGE / MONTAGE

8 LAY THE PLANKS POSER LE PLATELAGE DEN DIELENBELAG VERLEGEN



FINISHINGS / PÉRIPHÉRIES / VERBLENDUNG

9 ■ FASTEN THE FINISHING TIMBER PLANK FIXER LE BANDEAU BOIS DIE HOLZBLENDE BEFESTIGEN

